



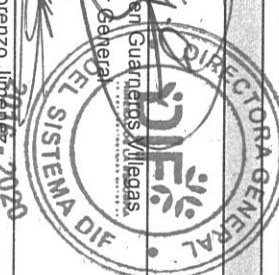
Sistema Municipal para el Desarrollo Integral de la Familia de Mineral de la Reforma

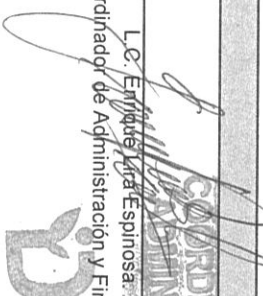
Utr. supervisor
Rep. rptConciliacionPresupuestal


Conciliación entre los Egresos Presupuestarios y los Gastos Contables
Correspondiente Del 01/ene./2019 al 31/mar./2019

Fecha y hora de Impresión | 07/abr./2019 04:58 p. m.

1.-TOTAL DE EGRESOS (PRESUPUESTARIOS)	\$4,132,207.33
2. MENOS EGRESOS PRESUPUESTARIOS NO CONTABLES MOBILIARIO Y EQUIPO DE ADMINISTRACIÓN	\$44,412.20 \$44,412.20
3. MÁS GASTOS CONTABLES NO PRESUPUESTALES	\$0.00
4. TOTAL DE GASTO CONTABLE (4= 1 - 2 + 3)	\$4,087,795.13


 L.I.E. Maria del Carmen Guadalupe Villegas,
 Directora General


 L.C. Enrique Lara Espinosa,
 Coordinador de Administración y Finanzas


 L.C. Jazmin Lorenzo Jimenez - 2020
 Cdmisario

BAJO PROTESTA DE DECIR VERDAD DECLARAMOS QUE LAS CIFRAS CONTENIDAS EN ESTE ESTADO FINANCIERO SON VERACES Y CONTIENEN TODA LA INFORMACIÓN REFERENTE A LA SITUACIÓN Y/O LOS RESULTADOS DEL SISTEMA MUNICIPAL PARA EL DESARROLLO INTEGRAL DE LA FAMILIA DE MINERAL DE LA REFORMA, HIDALGO; AFIRMADO SER LEGALMENTE RESPONSABLES DE LA AUTENTICIDAD Y VERACIDAD DE LAS MISMAS, Y ASÍ MISMO ASUMIMOS LA RESPONSABILIDAD DERIVADA DE CUALQUIER DECLARACIÓN EN FALSO SOBRE LAS MISMAS